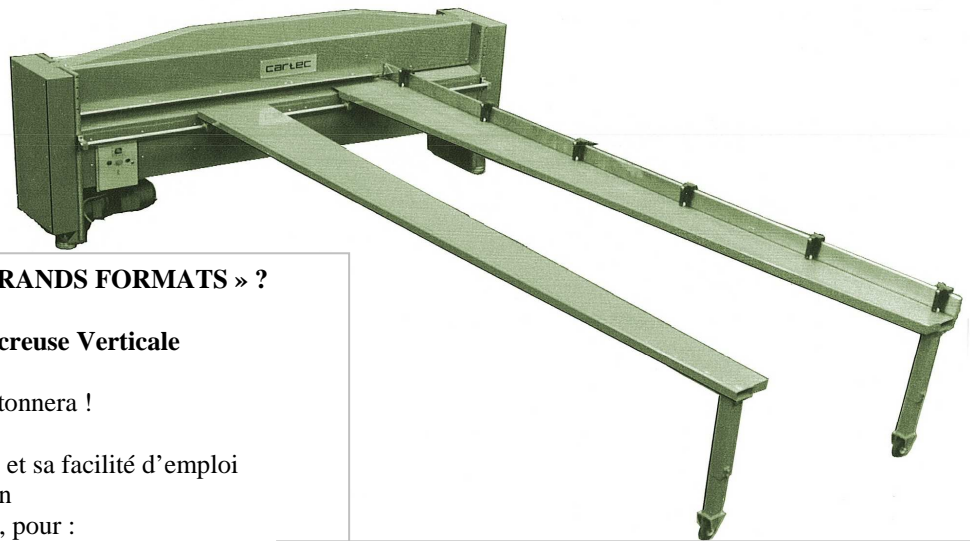




**Un Constructeur en Mouvement**  
*A Manufacturer on the Move*  
**Une technologie Innovante**  
*Innovative Technology*  
**Une Vocation : le Service au Client**  
*One Goal : Service to our Customers*

# ECHANCREUSE VERTICALE CARTEC

## CARTEC VERTICAL INDENTER



Vous réalisez sûrement des caisses « **GRANDS FORMATS** » ?

**La solution** : l'utilisation d'une **Echancreuse Verticale**

Sa simplicité de fonctionnement vous étonnera !

Cette machine excelle par sa robustesse et sa facilité d'emploi

- Avance manuelle du carton
- Réglage rapide permanent, pour :
  - L'encochage des laizes
  - Le refoulage (dans le sens des encoches)

*You surely realise "LARGE FORMAT BOXES"*

*The solution : using a CARTEC Vertical Indenter*

*Its simplicity of use will astonish you!*

*This machine excels by its ruggedness and easiness of use*

- Manual advance of the board
- Permanent easy setting
  - Indenting of the sheets
  - Creasing (in the direction of the indentations)

Permet la production de petites séries avec les cartons suivants :

*Allows the production of short series with the following types of corrugated :*

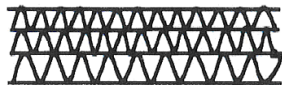
**Double cannelure**

*Double flute :*

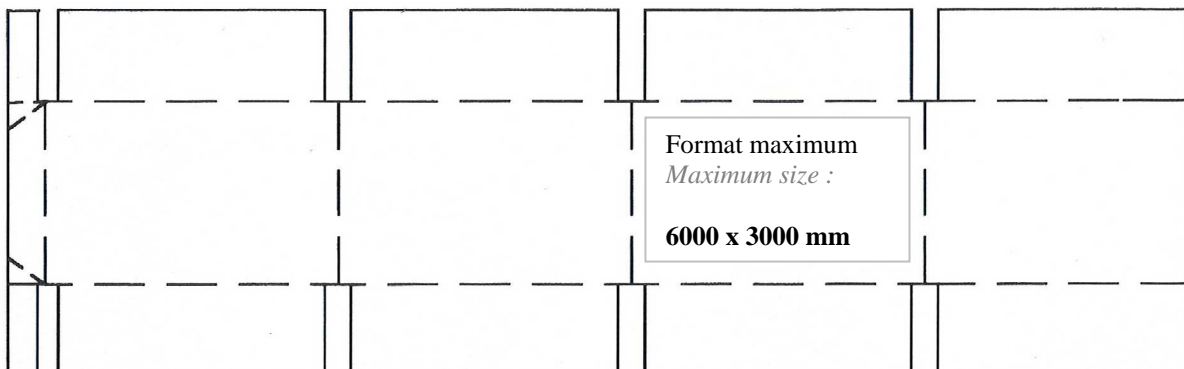


**Triple cannelure**

*Triple flute :*



### Caisse américaine / American box



Format maximum

*Maximum size :*

**6000 x 3000 mm**

35, rue du MARAIS - 69100 VILLEURBANNE - FRANCE

Tel: +33 (0)478 80 25 20 – Fax: +33 (0)478 80 33 74

<http://www.cartec.fr> – E-Mail: [cartec@cartec.fr](mailto:cartec@cartec.fr)

